



CMA-968/10Y CO-VARNARE

TEKNISK DATA

CMA-968/10Y

Strömkälla	3V CR-17335 (litium, inbyggt)
Batteritid	10 år
Drifttemperatur	-10°C till +40°C
Luftfuktighet	10 till 90% RH
Larmsignal	85 dB(a) @ 1m
Standard	EN 50291-1:2010+A1:2012
Mått (B x D x L)	40 x 30 x 75 mm

CMA-968/10Y är en liten och nätt varnare som detekterar kolmonoxid (CO) och ger en tidig varning om koncentrationen i inomhusmiljön överstiger farliga nivåer.

Kolmonoxid är en osynlig och luktfri giftig gas som uppstår vid ofullständig förbränning av bland annat kol, gas, olja, bensin och trä.

Typiska riskkällor kan vara kakelugnar, gasspisar, grillar, kaminer och olika typer av gasvärmare.

PLACERING

Helst bör en CO-varnare installeras i varje rum som innehåller en potentiell källa till kolmonoxid för att kunna få en tidig varning för hög halt av kolmonoxid.

SVENSKA

Kolmonoxid har samma densitet som varm luft och varnaren kan därför monteras på olika ställen.

Om varnaren monteras på vägg bör den placeras över dörr/fönster höjd men minst 150 mm från taket. Vid takmontering bör den placeras minst 300 mm från vägg.

Varnaren bör placeras mellan 1 m och 3 m från potentiell källa. Om det finns en skiljevägg i ett rum, bör varnaren placeras på samma sida som den potentiella källan.

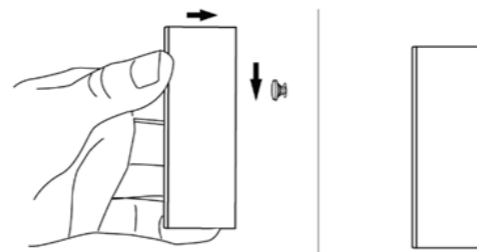
I rum med sluttande tak skall varnaren placeras i den högsta delen av rummet.

Undvik att placera varnaren

- i dammiga och fuktiga miljöer
- där luftcirkulationen runt varnaren kan blockeras
- i direkt anslutning till dörrar och fönster
- direkt ovanför diskbänk, spis och ugn
- i direkt närhet av luftkonditionering / luftvärmepump

INSTALLATION

CMA-968/10Y kan användas fristående, placerad på bord eller skåp, eller monteras fast på vägg eller i tak med medföljande skruv och plugg.



CO-varnaren aktiveras när den monteras på vägg eller tak, vid fristående användning aktiveras den manuellt med den medföljande monteringskruven som då förs uppåt i fästhållet.

DRIFT

CO-varnaren utför regelbundet självtest för att säkerställa funktion. LED-indikeringar visar aktuell status för enheten, se tabell.

TEST/PAUS KNAPP

När larmet ljuder kan det pausas tillfälligt under 10 timmar genom att trycka ned TEST/PAUS-knappen under 2 sekunder.

Om CO halten överstiger 30 PPM går det ej att pausa larmet, se åtgärder vid larm.

TESTA

CO-varnaren bör testas regelbundet, minst en gång i månaden för att säkerställa funktionen.

Tryck och håll inne TEST/PAUS-knappen i 3 sekunder. Röd LED skall då blinka och larmet ljuda kort 4 ggr, testläget avslutas därefter automatiskt.

AVAKTIVERING

När CO-varnaren har uppnått maximal livslängd (10 år) eller om internt fel har uppstått skall den avaktiveras.

1. Bryt loss den lilla plastfliken på baksidan av CO-varnaren med en liten skruvmejsel.
2. Sätt plastfliken i det rektangulära spåret och tryck det därefter nedåt för att avaktivera enheten.
3. CO-varnaren skall därefter lämnas till återvinning av elektronikskrot enligt WEEE direktivet.

ÅTGÄRDER VID LARM

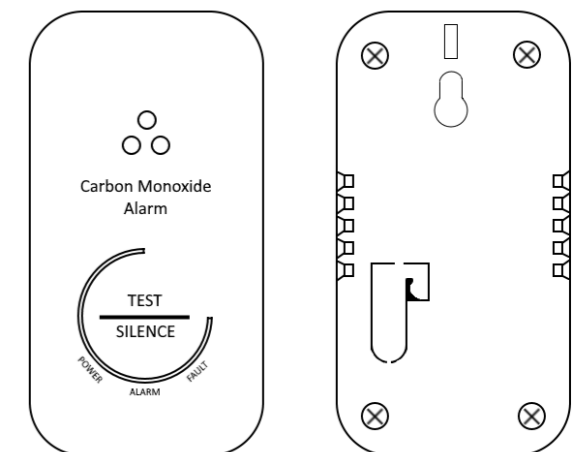
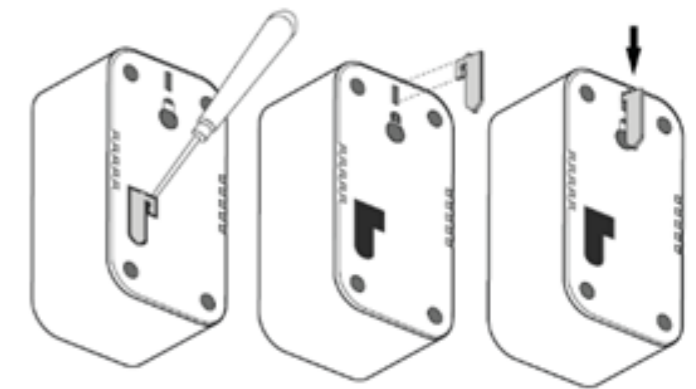
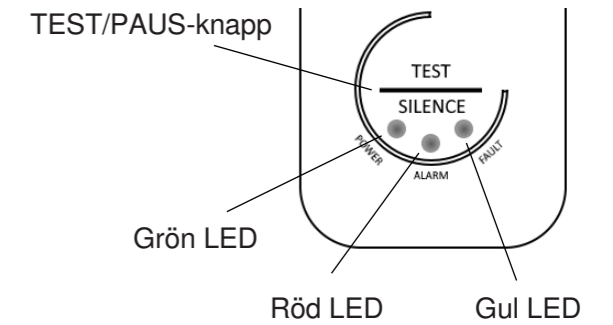
1. Utrym omedelbart rummet som larmet avser, öppna fönster/dörrar och vädra om möjligt.
2. Stäng om möjligt av misstänkta källor som kan vara upphov till larmet.
3. Ring räddningstjänst

RESPONSTIDER

CO NIVÅ	RESPONSTID
50 ppm	60-90 minuter
100 ppm	10-40 minuter
300 ppm	< 3 minuter

INDIKERINGAR

LED	STATUS	INDIKERING
Grön	Enheten är ok och i drift	LED blinkar var 48e sekund
Röd	Hög CO halt Låg batterispänning	LED blinkar och larmet ljuder 4 ggr var 5e sekund LED blinkar och larmet ljuder kort en gång i minuten
Gul	Internt fel Enheten behöver bytas ut	LED blinkar och larmet ljuder kort 2 ggr en gång i minuten LED blinkar och larmet ljuder 3 ggr var 48e sekund





CMA-968/10Y CO SENSOR

TECHNICAL DATA

CMA-968/10Y

Power supply	3V CR-17335 (lithium, built-in)
Battery lifetime	10 years
Operating temp.	-10°C to +40°C
Ambient humidity	10–90% RH
Alarm signal	85 dB(a) @ 1 m
Standard	EN 50291-1:2010+A1:2012
Dimensions (W x D x L)	40 x 30 x 75 mm

The CMA-968/10Y is a neat little sensor that is designed to detect carbon monoxide (CO) and it issues an early warning if the indoor concentration of the gas reaches dangerous levels.

Carbon monoxide is an invisible and odourless gas that arises from the incomplete combustion of fuels such as coal, gas, oil, petrol and wood.

Typical sources of risk include wood-burning stoves, gas cooking ranges, fireplaces and different types of gas-fired heaters.

PLACEMENT

Ideally, a CO sensor should be installed in every room that contains a potential source of carbon monoxide to ensure

ENGLISH

Carbon monoxide has the same density as hot air and the sensor can therefore be installed in different places.

If the sensor is mounted on a wall, it should be positioned above door/window height, but at least 150 mm from the ceiling.

When fitted on the ceiling, it should be positioned at least 300 mm from walls.

The sensor should be positioned 1–3 m from potential sources of CO. If there are dividing walls in a room, make sure to position the sensor on the same side as the potential source.

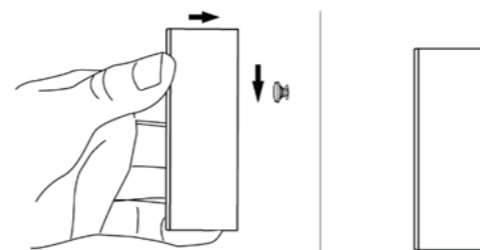
In rooms with an angled ceiling, the sensor should be positioned at the highest point in the room.

Avoid placing the sensor

- in dusty and humid environments
- in places where the air circulation around the sensor can be blocked
- immediately next to doors and windows
- directly above sinks, cooking ranges and ovens
- in the immediate vicinity of air conditioning units/hot air pumps

INSTALLATION

The CMA-968/10Y can be used as a free-standing device, placed on a table or cabinet, or affixed to a wall or ceiling using the screw and plug supplied.



The CO sensor is activated automatically when it is installed on a wall or ceiling. When used as a free-standing device, it must be activated manually by pressing the installation screw supplied upwards in the installation hole.

OPERATION

The CO sensor performs a regular self-test to ensure that it is functioning correctly. The LED indicator shows the status of the unit, see the table below.

TEST/PAUSE BUTTON

When the alarm sounds, it can be paused temporarily for 10 hours by pressing the TEST/PAUSE button for 2 seconds.

It is not possible to pause the alarm if the CO level exceeds 30 PPM – see “Actions in the event of an alarm”

TEST

The CO sensor should be tested regularly, i.e. at least once a month, to ensure it is functioning correctly.

Press the TEST/PAUSE button and hold it in for 3 seconds. The red LED should then flash and the alarm sound briefly 4 times. The test status will then be discontinued automatically.

DEACTIVATION

When the CO sensor has reached its maximum service life (10 years), or if an internal error has occurred, it must be deactivated.

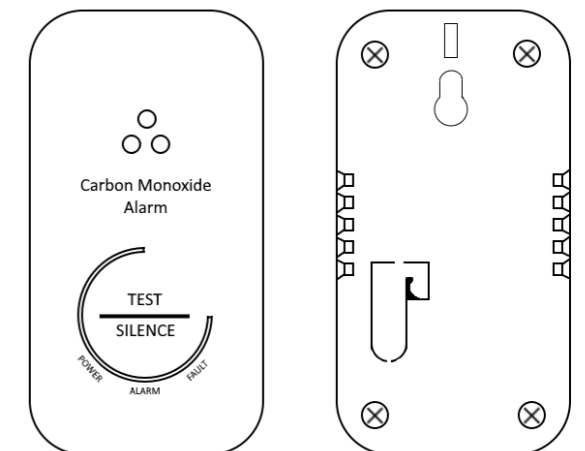
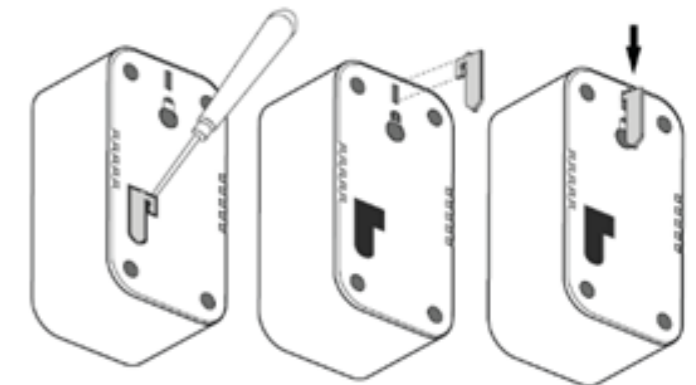
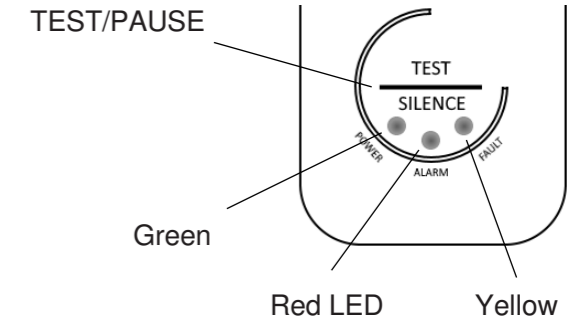
1. Use a small screwdriver to remove the small plastic tab on the rear of the CO sensor.
2. Insert the plastic tab into the rectangular slot and then press it down to deactivate the unit.
3. The CO sensor must then be disposed of as electronic scrap for recycling, in accordance with the WEEE directive.

ACTIONS IN THE EVENT OF AN ALARM

1. Immediately evacuate the room to which the alarm applies; open doors and windows and air the room out if possible.
2. If possible, shut off any sources that you suspect may have triggered the alarm.
3. Call the emergency services

INDICATIONS

LED	STATUS	INDICATION
Green	The unit is OK and operating	LED flashes every 48 seconds
Red	High CO level Low battery charge	LED flashes and the alarm sounds 4 times every 5 seconds LED flashes and the alarm sounds briefly once a minute
Yellow	Internal error The unit needs to be replaced	LED flashes and the alarm sounds briefly twice a minute LED flashes and the alarm sounds 3 times every 48 seconds



RESPONSE TIME

CO LEVEL	RESPONSE TIME
50 ppm	60–90 minutes
100 ppm	10–40 minutes
300 ppm	< 3–40 minutes



CMA-968/10Y CO VARSLER

TEKNISK INFORMASJON

CMA-968/10Y

Strømkilde	3 V CR-17335 (litium, innebygd)
Batteritid	10 år
Driftstemperatur	-10 til +40 °C
Luftfuktighet	10 til 90 % RF
Alarmsignal	85 dBA – 1 m
Standard	NEK EN 50291-1:2010 + A1:2012
Mål (B x D x L)	40 x 30 x 75 mm

CMA-968/10Y er en liten og nett varsler som detekterer kullos (CO, karbonmonoksid) og gir en tidlig advarsel dersom konsentrasjonen i innemiljøet overstiger farlige nivåer.

Kullos er en usynlig og luktfri giftig gass som dannes ved ufullstendig forbrenning av blant annet kull, gass, olje, bensin og tre.

Typiske risikokilder kan være kakkelovner, gasskomfyrer, griller, kaminer og ulike typer gassvarmere.

PLASSERING

Helst bør en kullosvarsler installeres i hvert rom som inneholder en potensiell kilde til kullos, for å kunne få en tidlig advarsel ved for høye nivåer av kullos.

NORSK

Kullos har samme densitet som varm luft, og varsleren kan derfor monteres på ulike steder.

Hvis varsleren monteres på vegg, bør den plasseres over dør-/vindushøyde, men minst 150 mm fra taket. Ved takmontering bør den plasseres minst 300 mm fra vegg.

Varsleren bør plasseres 1–3 m unna den potensielle kilden. Hvis det er en skillevegg i et rom, bør varsleren plasseres på samme side som den potensielle kilden.

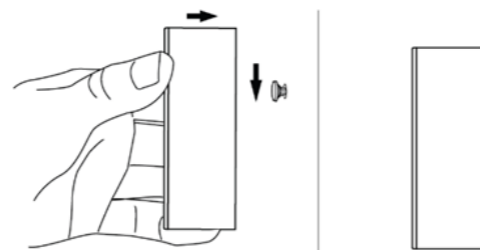
I rom med skråtak skal varsleren plasseres i den høyeste delen av rommet.

Unngå å plassere varsleren

- i støvete eller fuktige omgivelser
- der luftsirkulasjonen rundt varsleren kan blokkeres
- i direkte tilknytning til dører og vinduer
- rett over en oppvaskbenk, komfyr eller ovn
- rett ved et klimaanlegg / en varmepumpe

INSTALLASJON

CMA-968/10Y kan brukes frittstående, plassert på bord eller skap, eller monteres fast på vegg eller i tak med medfølgende skrue og plugg.



Kullosvarsleren aktiveres når den monteres på vegg eller tak. Ved frittstående bruk aktiveres den manuelt med den medfølgende monteringskruen, som da føres oppover i festehullet.

DRIFT

Kullosvarsleren utfører regelmessige selvtester for å sikre funksjonen. LED-indikeringer viser gjeldende status for enheten, se tabell.

TEST/PAUSE-KNAPP

Når alarmen lyder, kan den settes på pause i 10 timer ved å holde TEST/PAUSE-knappen nede i 2 sekunder.

Hvis CO-nivået overstiger 30 ppm, er det ikke mulig å sette alarmen på pause, se tiltak ved alarm.

TESTE

Kullosvarsleren bør testes regelmessig, minst en gang i måneden, for å sikre funksjonen.

Trykk og hold TEST/PAUSE-knappen inne i 3 sekunder. Rød LED skal da blinke og alarmen lyde kort 4 ganger, før testmodus avsluttes automatisk.

DEAKTIVERING

Ved slutten av den maksimale levetiden (10 år) eller hvis en intern feil har oppstått, skal kullosvarsleren deaktiveres.

1. Bryt løs den lille plastfliken på baksiden av kullosvarsleren med et lite skrujern.
2. Sett plastfliken i det rektangulære sporet og trykk den så nedover for å deaktivere enheten.
3. Kullosvarsleren skal deretter leveres til gjenvinning av elektronisk avfall i henhold til WEEE-direktivet.

TILTAK VED ALARM

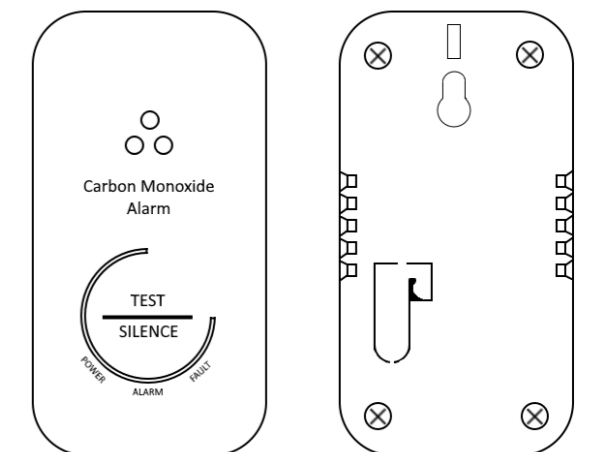
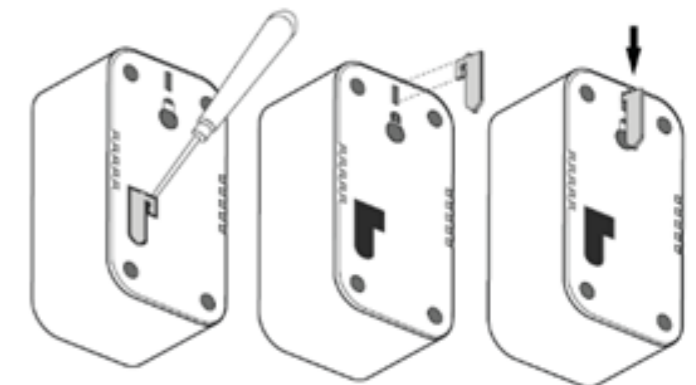
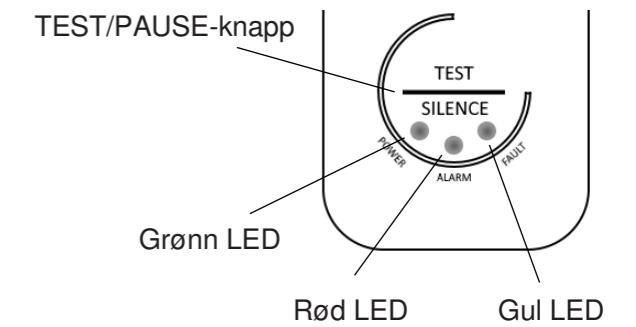
1. Forlat umiddelbart rommet som alarmen gjelder. Åpne vinduer/dører og luft ut om mulig.
2. Steng om mulig av mistenkte kilder som kan ha utløst alarmen.
3. Ring redningstjeneste.

RESPONSTIDER

CO-NIVÅ	RESPONSTID
50 ppm	60–90 minutter
100 ppm	10–40 minutter
300 ppm	< 3 minutter

INDIKERINGER

LED	STATUS	INDIKERING
Grønn	Enheten er ok og i drift	LED blinker hvert 48. sekund
Rød	Høyt CO-nivå Lav batterispenning	LED blinker og alarmen lyder 4 ganger hvert 5. sekund LED blinker og alarmen lyder kort én gang per minutt
Gul	Intern feil Enheten må skiftes ut	LED blinker og alarmen lyder kort 2 ganger per minutt LED blinker og alarmen lyder 3 ganger hvert 48. sekund





CMA-968/10Y HÄKÄVAROITIN

TEKNISET TIEDOT

CMA-968/10Y

Virtalähde	3 V CR-17335 (litium, isäänrakennettu)
Pariston kesto	10 vuotta
Käyttölämpötila	-10 °C ... +40 °C
Ilmankosteus	10–90 % RH
Hälytysääni	85 dB (a) @ 1 m
Standardi	EN 50291-1:2010+A1:2012
Mitat (L x S x P)	40 x 30 x 75 mm

CMA-968/10Y on pieni ja näppärä häkävaroitin, joka havaitsee hiilimonoksidin (häkä, CO) ja varoittaa jo varhaisessa vaiheessa, jos sisätilojen häkäpitoisuus nousee vaaralliselle tasolle.

Hiilimonoksidi on näkymätön ja hajuton myrkykaasu, jota syntyy muun muassa hiilen, kaasun, öljyn, bensiinin ja puun epätäydellisessä palamisessa.

Yleisiä riskilähteitä ovat kaakeliuunit, kaasuliedet, grillit, kamiinat ja erilaiset kaasulämmittimet.

SIJOITTAMINEN

Asenna häkävaroitin mieluiten jokaiseen huoneeseen, jossa on mahdollinen hiilimonoksidin lähde. Näin saat varoituksen korkeasta häkäpitoisuudesta jo varhaisessa vaiheessa.

SUOMI

Hiilimonoksidi ja lämmin ilma ovat yhtä tiheitä, ja tästä syystä häkävaroitin voidaan sijoittaa useaan eri paikkaan.

Jos varoitin asennetaan seinälle, se tulee sijoittaa oviaukkoa/ikkunaa korkeammalle, mutta vähintään 150 mm katon alapuolelle.

Kattoasennuksessa varoitin tulee sijoittaa vähintään 300 mm:n etäisyydelle seinästä.

Häkävaroitin tulee sijoittaa 1–3 metrin päähän mahdollisesta hiilimonoksidin lähteestä. Jos tilassa on väliseinä, häkävaroitin tulee sijoittaa samalle puolelle kuin mahdollinen hiilimonoksidin lähde.

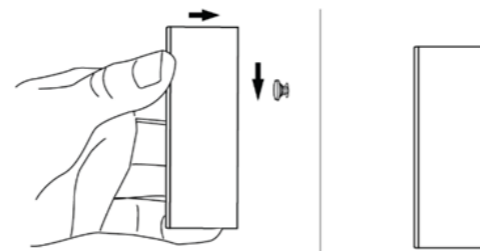
Jos tilassa on viistokatto, häkävaroitin tulee sijoittaa huoneen korkeimpaan kohtaan.

Älä sijoita häkävaroitinta seuraaviin paikkoihin

- pölyiset ja kosteat tilat
- tilat, joissa varoitimen ilmankierto voi estyä
- ovien ja ikkunoiden välittömään läheisyyteen
- suoraan tiskipöydän, liedon tai uunin yläpuolelle
- ilmastoinnin/ilmalämpöpumpun välittömään läheisyyteen

ASENNUS

CMA-968/10Y sopii vapaasti seisovaksi, jolloin se voidaan sijoittaa pöydälle tai kaapin päälle, tai asennettavaksi seinään tai kattoon laitteen mukana tulevan ruuvin ja tulpan avulla.



Häkävaroitin aktivoidaan automaattisesti seinä- tai kattoasennuksen yhteydessä – muussa tapauksessa se aktivoidaan manuaalisesti mukana tulevan asennusruuvin avulla, jota liikutetaan ylöspäin kiinnitysreiässä.

TOIMINTA

Häkävaroitin testaa toimintansa säännöllisesti. LED-merkkivalot ilmaisevat laitteen senhetkisen tilan, ks. taulukko.

TESTI-/TAUKOPAINIKE

Varoitusääni voidaan keskeyttää väliaikaisesti 10 tunnin ajaksi painamalla TESTI-/TAUKOPAINIKETTA pohjassa 2 sekunnin ajan.

Jos häkäpitoisuus on yli 30 ppm, varoituksen keskeyttäminen ei onnistu. Katso toimintaohjeet hälytyksen soidessa.

TESTAAMINEN

Häkävaroitimen toimivuus tulee testata säännöllisesti, vähintään kerran kuukaudessa.

Paina TESTI-/TAUKOPAINIKETTA pohjassa 3 sekunnin ajan. Punainen LED-valo alkaa välkyä ja lyhyt varoitusääni kuuluu 4 kertaa, minkä jälkeen testaus päättyy automaattisesti.

TOIMINNASTA POISTAMINEN

Kun häkävaroitin on tullut käyttöikänsä päähän (10 vuotta) tai jos laitteessa on sisäinen virhe, laite on poistettava toiminnasta.

1. Irrota häkävaroitimen takapuolella oleva muovinen liuska pienen ruuvimeisselin avulla.
2. Aseta muoviliuska suorakulmion muotoiseen uraan ja paina se sitten pohjaan poistaaksesi laitteen toiminnasta.
3. Vie häkävaroitin tämän jälkeen sähkö- ja elektroniikkaromun kierrätystä koskevan direktiivin mukaiseen keräyspaikkaan.

TOIMINTAOHJEET VAROITTIMEN SOIDESSA

1. Evakuoiv välittömästi tila, jota häkävaroitin valvoo. Avaa ikkunat/ovet ja tuuleta, mikäli mahdollista.
2. Sammuta mahdolliset hiilimonoksidin lähteet, jotka ovat voineet aiheuttaa hälytyksen.
3. Soita hätäkeskukseen.

VASTEAJAT

HÄKÄPITOISUUS	VASTEAIKA
50 ppm	60–90 minuuttia
100 ppm	10–40 minuuttia
300 ppm	< 3 minuuttia

MERKITYKSET

LED	TILA	MERKITYS
Vihreä	Laite toimii normaalisti	LED-valo välähtää 48 sekunnin välein
Punainen	Korkea häkäpitoisuus Paristo tyhjenemässä	LED-valo välähtää ja äänimerkki kuuluu 4 kertaa 5 sekunnin välein LED-valo välähtää ja lyhyt äänimerkki kuuluu minuutin välein
Keltainen	Sisäinen virhe Laite on vaihdettava uuteen	LED-valo välähtää ja lyhyt äänimerkki kuuluu 2 kertaa minuutin välein LED-valo välähtää ja äänimerkki kuuluu 3 kertaa 48 sekunnin välein

